

小型DC-ACインバータ

NSM

■ DC-ACインバータは、直流電力を50Hzまたは60Hzの交流電力に変換する電源装置です。

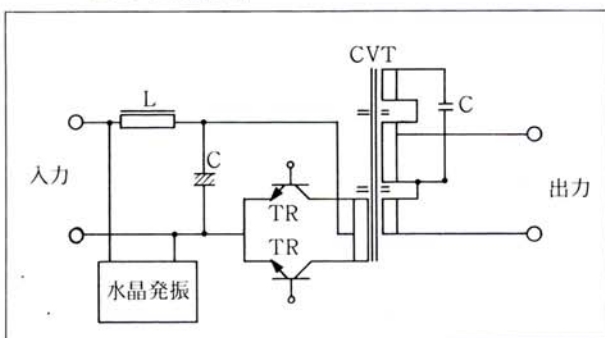
NSM型DC-ACインバータは従来品のNS型の特性を生かし、回路構成の簡略化を計り、小形、軽量、高効率、低価格のインバータとして製品化しました。

またBTS4号・5号ラックに取付け可能な寸法とし、ラック取付け金具も添付しております。

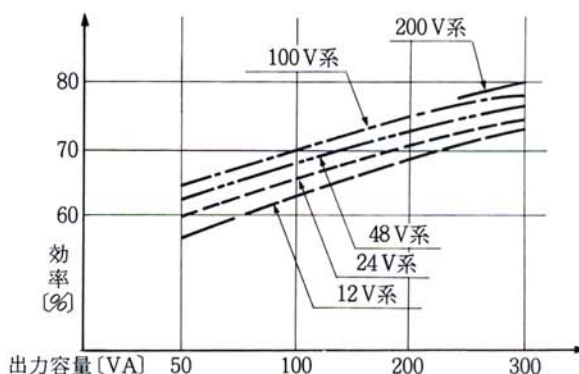
効率はこのクラスでは最高水準を誇っています。

その他の特徴として、正弦波出力・-10～50℃条件下の使用可・負荷短絡に対しても出力垂下し保護・入力電圧範囲が広い・水晶発振子使用のため周波数精度高い・DC12V～200Vまで豊富なバリエーションとしています。

基本回路図



機種別平均効率

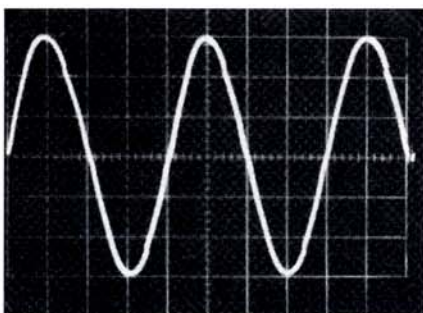


仕様

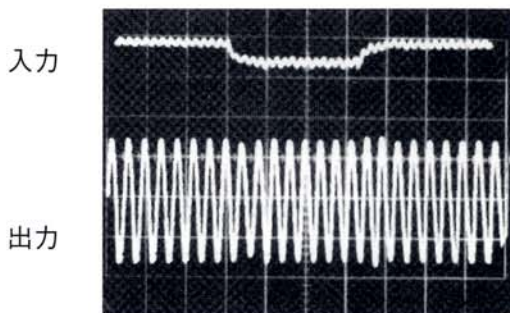
入力電圧 DC12V, 24V, 48V, 100V, 200V
 入力電圧範囲 85～140%
 出力電圧 AC100Vまたは200V±3%
 周波数 50Hzまたは60Hz±0.1%
 波形形 正弦波
 波形歪率 5%以下

応答時間 0.15sec以内
 効率 55～80%以上 (入力電圧、容量により差があります。)
 周囲温度 -10～50℃
 絶縁抵抗 DC500Vメガーにて測定10MΩ以上
 絶縁耐圧 AC1500V (50Hz) 1分間

出力波形



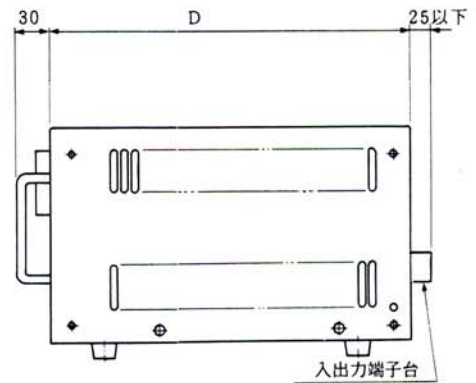
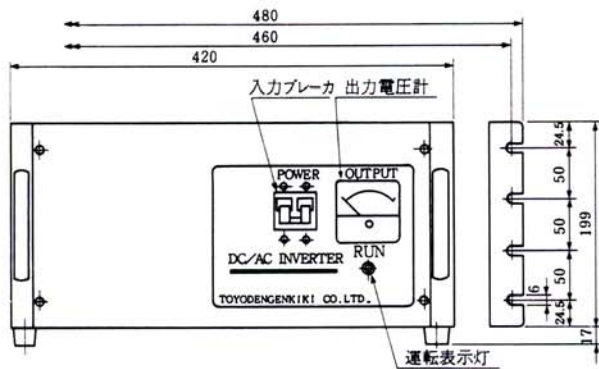
入力変動に対する出力電圧応答 (15%急変)



小型DC-ACインバータ

NSM

入力電圧 〔V〕	容量 〔VA〕	型 式		巾 W〔mm〕	奥 行 D〔mm〕	高 さ H〔mm〕	重 量 〔kg〕	BTSラック
		出力 AC100V	出力 AC200V					適用番号
12	100	NSM-100-1Z1	NSM-100-1Z2	420	280	199	16	4・5
	200	NSM-200-1Z1	NSM-200-1Z2	420	280	199	20	4・5
24	100	NSM-100-2Z1	NSM-100-2Z2	420	280	199	16	4・5
	200	NSM-200-2Z1	NSM-200-2Z2	420	280	199	20	4・5
	300	NSM-300-2Z1	NSM-300-2Z2	420	280	199	24	4・5
48	100	NSM-100-4Z1	NSM-100-4Z2	420	280	199	16	4・5
	200	NSM-200-4Z1	NSM-200-4Z2	420	280	199	20	4・5
	300	NSM-300-4Z1	NSM-300-4Z2	420	280	199	24	4・5
100	100	NSM-100-8Z1	NSM-100-8Z2	420	280	199	16	4・5
	200	NSM-200-8Z1	NSM-200-8Z2	420	280	199	20	4・5
	300	NSM-300-8Z1	NSM-300-8Z2	420	280	199	24	4・5
200	200	NSM-200-18Z1	NSM-200-18Z2	420	400	199	21	5
	300	NSM-300-18Z1	NSM-300-18Z2	420	400	199	25	5



50VAの機種はブレーカの代わりにスイッチ、ヒューズが付きます。

ラック金具寸法表

H	a	b
149	-	100
199	50	50